

1

PRZYCISKI STEROWNICZE КНОПКИ УПРАВЛЕНИЯ / CONTROL PUSH-BUTTONS

SN PROMET produkuje kilka serii przycisków sterowniczych:

- Przyciski sterownicze Ø30 typu NEF, NEF30, NEF30W i NEF30WK
- przyciski sterownicze Ø22 typu P22, PO22, NEF 22
- przyciski sterownicze Ø38 typu N

SN PROMET вырабатывает несколько серии кнопок управления:

- кнопки управления Ø30 типа NEF, NEF30, NEF30W и NEF30WK
- кнопки управления Ø22 типа P22, PO22, NEF 22
- кнопки управления Ø38 типа N

SN PROMET produces some series of control push-buttons:

- control push-buttons Ø30 type NEF, NEF30, NEF30W and NEF30WK
- control push-buttons Ø22 type P22, PO22, NEF 22
- control push-buttons Ø38 type N



11

DANE TECHNICZNE
ТЕХНИЧЕСКИЕ ДАННЫЕ / TECHNICAL DATA

PRZYCISKI STEROWNICZE
КНОПКИ УПРАВЛЕНИЯ / CONTROL PUSH-BUTTONS

<p>znamionowe napięcie izolacji U_i номинальное напряжение изоляции $U_{и}$ rated insulation voltage U_i</p>	500V
<p>znamionowy prąd cieplny I_{th} номинальный термический ток $I_{ТТ}$ rated permanent current I_{th}</p>	10 A
<p>znamionowe prądy łączeniowe w kategoriach użytkowania I_e: номинальные токи включения в категориях эксплуатации I_e: rated switched currents in user's categories I_e:</p>	<p>NEF30, P22, P022, NEF 22, NEF30W, NEF30WK: AC 15 — U_e 230V/400V 6A/4A DC 13 — U_e 110V/220V 1A/0,25A</p> <p>NEF, N: AC 15 - U_e 230V/400V/500V 6A/4A/2,5A DC 13 - U_e 24V/110V/220V 4A/1A/0,25A</p>
<p>napięcie znamionowe udarowe wytrzymawane номинальное импульсное выдерживаемое напряжение rated voltage - voltage surge</p>	2500V
<p>prąd ograniczony wytrzymawany ограниченный выдерживаемый ток limited current</p>	1000A
<p>stopień zanieczyszczenia środowiska степень загрязнения окружающей среды environmental pollution degree</p>	2
<p>stopień ochrony napędów przycisków степень защиты приводов кнопок protection degree of button drives</p>	<p>NEF, NEF30, NEF30W, NEF30WK IP 56 N...-1U NEF30-U, NEF30W-U IP 66 NEF30WK-U P22, P022, NEF 22 IP 65 N...-1 IP 30</p>
<p>stopień ochrony części podpulpitowej степень защиты подпультной части protection degree of the part under console</p>	<p>NEF30, NEF30W, NEF30WK, IP 20 P22, P022 N, NEF IP 00</p>
<p>trwałość mechaniczna / механіческая прочность mechanical life</p> <p>- dla przycisków z napędami powrotnymi / для кнопок управления с возвратными приводами / for return drive control buttons</p> <p>- dla przycisków z napędami ryglowanymi / для кнопок управления со стопорными приводами / for locked drive control buttons</p>	<p>P22, P022, NEF 22 10⁵ N, NEF 1,2 x 10⁶ NEF30, NEF30W, NEF30WK 3 x 10⁶</p> <p>NEF-DR, NEF30-DR, 10⁵ NEF30W-DR, NEF30WK-DR</p>
<p>znamionowa częstota łączy / номинальная частота включений / rated frequency of connections</p> <p>- dla przycisków powrotnych / для возвратных кнопок управления / for return drive control buttons</p> <p>- dla przycisków ryglowanych / для стопорных кнопок управления / for locked drive control buttons</p>	<p>600 1/h / вкл./ч. / con/h</p> <p>12 1/h / вкл./ч. / con/h</p>



przekroje przewodów przyłączeniowych сечения присоединительных проводов cross sections of connecting wires	1x lub / или / or 2x LY 0,75 - 1,5 mm ² 1x lub / или / or 2x DY 1 - 1,5 mm ²
znamionowe napięcie izolacji transformatora номинальное напряжение изоляции трансформатора rated insulation voltage of the transformer	250V
znamionowe napięcie transformatora номинальное напряжение трансформатора rated voltage of transformer	230V/24V lub / или / or 110V/24V
znamionowa moc transformatora номинальная мощность трансформатора rated power of transformer	2 W
położenie pracy рабочее положение working position	dowolne любое any
temperatura pracy dla wykonania температура окружающей среды для исполнения ambient temperature for version	N/2 -15°C ... +30°C W/3 -40°C ... +50°C

Wyrób zgodny z normą
PN-EN 60947-1:2002 + A2:2004

Изделие согласное по стандарту
PN-EN 60947-1:2002 + A2:2004

Product consistent with standard
PN-EN 60947-1:2002 + A2:2004

1c

PRZYCISKI STEROWNICZE NEF30 КНОПКИ УПРАВЛЕНИЯ NEF30 / CONTROL PUSH-BUTTONS NEF30

PRZEZNACZENIE, BUDOWA, MONTAŻ

Przyciski sterownicze typu NEF30 z корпусami metalowymi, są przeznaczone do wbudowania w znormalizowane otwory $\varnothing 30,5$ mm wykonane w pulpitych, tablicach sterowniczo-sygnalizacyjnych lub bezpośrednio w korpusach maszyn i urządzeń. Są one produkowane w dwóch wykonaniach klimatycznych N/2 oraz W/3. Przyciski typu NEF30 mają budowę czlonową.

Każdy przycisk składa się z:

- członu napędowego zwanego napędem przycisku
- członu łączeniowego składającego się z jednego, dwóch lub trzech łączników przymocowanych do napędu.

Przyciski podświetlane zawierają dodatkowo element podświetlający przymocowany do napędu.

Montaż przycisków NEF30 odbywa się za pomocą nakrętek mocujących, bez konieczności rozdzielania napędu i łączników.

Korpus przycisku wkłada się do otworu montażowego od spodu pulpitu, zakłada się pierścień uszczelniający, nakręca się do oporu ozdobną, niklowaną nakrętkę oporową, a następnie dokręca się nakrętkę mocującą pod pulpitem.

Przyciski podświetlane mają dodatkową nakrętkę płaską pod stożkową nakrętką oporową. Umożliwia to wymianę żarówek po odkręceniu nakrętki oporowej.

Przyciski sterownicze są dostarczane jako wyroby kompletne zgodnie z zamówieniami.

ПРЕДНАЗНАЧЕНИЕ, КОНСТРУКЦИЯ, МОНТАЖ

Кнопки управления типа NEF30, с металлическими корпусами, предназначены для встройки в стандартные отверстия $\varnothing 30,5$ мм выполненные в сигнальных панелях, пультах и щитах управления, или прямо в корпусах машин и устройств. Они вырабатываются в двух климатических исполнениях N/2 и W/3. Кнопки управления серии NEF30 имеют блочную конструкцию.

Каждая кнопка состоит из:

- приводного элемента, называемого приводом кнопки управления
- одного, двух или трёх выключателей прикрепленных к приводу.

Подсвечиваемые кнопки управления содержат тоже подсвечивающий элемент прикрепленный к приводу.

Закрепление кнопок управления в монтажных отверстиях осуществляется с помощью крепящих гаек, без необходимости разделения привода кнопки и выключателей.

Корпус кнопки перекадывают через отверстие снизу пульта, закладывают уплотняющее кольцо, навинчивают до отказа декоративную опорную гайку, затем под пультом затягивают крепящей гайкой.

Подсвечиваемые кнопки управления имеют добавочную плоскую гайку под опорной конической гайкой. Это позволяет обменивать калильные лампочки без необходимости демонтажа кнопки управления.

Кнопки управления поставляются в виде комплектных изделий, в соответствии с заказами.

USE, CONSTRUCTION, INSTALLATION

Control push-buttons type NEF30 with metal housings are designed to be built into $\varnothing 30,5$ mm holes in consoles, control desks or directly in machines and equipment. There are produced two climatic versions N/2 and W/3.

Each push button type NEF30 consists of the following units:

- a driving unit, called the button drive
- one, two or three contact blocks fastened to drive.

Illuminated push-buttons have additionally illuminating unit, fastened to drive.

Fastening of push-buttons type NEF30 is made by means of clamp nuts. The housing of push-button is put into the hole in the console, then follows the sealing ring and a fancy, nicked back nut and finally the clamp nut screwed from the bottom.

Illuminated push-buttons have additional flat nut under the conical back nut. This makes possible to replace damaged bulbs after unscrewing back nut.

Control push-buttons are delivered as complete products according to orders.

PRZYCISKI STEROWNICZE POWROTNE ВОЗВРАТНЫЕ КНОПКИ УПРАВЛЕНИЯ / RETURN PUSH BUTTONS

	Rodzaj Тип Type	IP	Oznaczenie przycisku Обозначение Symbol	Kolor guzika Цвет кнопки Colour of button	Masa (kg) Масса (кг) Weight (kg)
	1	2	3	4	5
	z guzikiem krytym с плоской нажимной кнопкой with covered button	56	NEF30 – Kc... NEF30 – Kz... NEF30 – Kg... NEF30 – Ks... NEF30 – Kn... NEF30 – Kb...	czerwony / красный / red zielony / зелёный / green żółty / жёлтый / yellow czarny / чёрный / black niebieski / голубой / blue biały / белый / white	0,080
	z guzikiem krytym uszczelnionym с плоской уплотненной нажимной кнопкой with covered sealed button	66	NEF30 – UKc... NEF30 – UKz... NEF30 – UKg... NEF30 – UKs... NEF30 – UKn... NEF30 – UKb...	czerwony / красный / red zielony / зелёный / green żółty / жёлтый / yellow czarny / чёрный / black niebieski / голубой / blue biały / белый / white	0,094
	z guzikiem wystającym с выступающей нажимной кнопкой with protruding button	56	NEF30 – Wc... NEF30 – Wz... NEF30 – Wg... NEF30 – Ws... NEF30 – Wn... NEF30 – Wb...	czerwony / красный / red zielony / зелёный / green żółty / жёлтый / yellow czarny / чёрный / black niebieski / голубой / blue biały / белый / white	0,081
	z guzikiem wystającym uszczelnionym с выступающей уплотненной нажимной кнопкой with protruding, sealed button	66	NEF30 – UWc... NEF30 – UWz... NEF30 – UWg... NEF30 – UWs... NEF30 – UWn... NEF30 – UWb...	czerwony / красный / red zielony / зелёный / green żółty / жёлтый / yellow czarny / чёрный / black niebieski / голубой / blue biały / белый / white	0,095
	z guzikiem dłoniowym с ладонной нажимной кнопкой with palm button	56	NEF30 – Dc... NEF30 – Dz... NEF30 – Ds... NEF30 – Dg...	czerwony / красный / red zielony / зелёный / green czarny / чёрный / black żółty / жёлтый / yellow	0,087
	z guzikiem dłoniowym uszczelnionym с ладонной уплотненной нажимной кнопкой with palm, sealed button	66	NEF30 – UDc... NEF30 – UDz... NEF30 – UDs... NEF30 – UDg...	czerwony / красный / red zielony / зелёный / green czarny / чёрный / black żółty / жёлтый / yellow	0,117

Uwaga:

- 1) Elementy łączeniowe EF30 patrz str. 36.
- 2) W kolumnie 5 podano masy napędów bez elementów łączeniowych.

Внимание:

- 1) Коммутационные элементы контактные EF30 смотри сторона 36.
- 2) В колонне 5 массы приводов без коммутационных элементов.

Notice:

- 1) Contact blocks EF30 see page 36.
- 2) In column 5 there is weight of push button without contact blocks.

NAPĘDY Z GUZIKAMI PODŚWIETLANYMI / ПРИВОДЫ С ПОДСВЕЧИВАЕМЫМИ
 НАЖИМНЫМИ КНОПКАМИ / ILLUMINATED RETURN PUSH BUTTON DRIVES

	1	2	3	4	5
	z guzikiem krytym с плоской нажимной кнопкой with covered button	56	NEF30 – KLc... NEF30 – KLz... NEF30 – KLg... NEF30 – KLn... NEF30 – KLb...	czerwony / красный / red zielony / зелёный / green żółty / жёлтый / yellow niebieski / голубой / blue bezbardwy бесцветный / colourless	0,130
	z guzikiem wystającym с выступающей нажимной кнопкой with protruding button	56	NEF30 – WLc... NEF30 – WLz... NEF30 – WLg... NEF30 – WLn... NEF30 – Wlb...	czerwony / красный / red zielony / зелёный / green żółty / жёлтый / yellow niebieski / голубой / blue bezbardwy бесцветный / colourless	0,120

 PRZYCISKI POWROTNE PODŚWIETLANE DODATKOWO USZCZELNIONE
 КНОПКИ УПРАВЛЕНИЯ С ПОДСВЕЧИВАЕМЫМИ НАЖИМНЫМИ КНОПКАМИ,
 ДОПОЛНИТЕЛЬНО УПЛОТНЕННЫЕ / ILLUMINATED RETURN PUSH BUTTONS, EXTRA SEALED

	1	2	3	4	5
	z guzikiem krytym с плоской нажимной кнопкой with covered button	66	NEF30 – UKLc... NEF30 – UKLz... NEF30 – UKLg... NEF30 – UKLn... NEF30 – UKLb...	czerwony / красный / red zielony / зелёный / green żółty / жёлтый / yellow niebieski / голубой / blue bezbardwy бесцветный / colourless	0,132
	z guzikiem wystającym с выступающей нажимной кнопкой with protruding button	66	NEF30 – UWLc... NEF30 – UWLz... NEF30 – UWLg... NEF30 – UWLn... NEF30 – UWLb...	czerwony / красный / red zielony / зелёный / green żółty / жёлтый / yellow niebieski / голубой / blue bezbardwy бесцветный / colourless	0,122

W przyciskach podświetlanych serii NEF30 stosuje się: żarówki BA9s 6V, 12V, 24V, 48V - 2W i 130V, 240V max 3W oraz STARLED z trzonkiem BA9s na 24V AC/DC i 130V, 230V AC. Oznaczenie zacisków elementu podświetlającego: X1, X2.

Uwaga!

Przyciski podświetlane na napięcie znamionowe żarówek 110V (130V) i 230V (240V) są przeznaczone tylko do pracy nieciągłej. Elementy łączeniowe EF30 patrz str. 36. Masy napędów bez elementów łączeniowych.

В подсвечиваемых кнопках серии NEF30 применяются калильные лампочки с цоколем BA9s 6V, 12V, 24V, 48V - 2W и 130V, 240V макс. 3W а также диоды STARLED с цоколем BA9s 24V AC/DC и 130V, 230V AC. Обозначение выводов подсвечиваемого элемента: X1, X2.

Внимание!

Подсвечиваемые кнопки управления с калильными лампочками о номинальных напряжениях 110V (130V) и 230V (240V) предназначены только для прерывной работы. Коммутационные элементы контактные NEF30 смотри сторона 36. Массы приводов без коммутационных элементов.

For illuminated push buttons bulbs type BA9s 6V, 12V, 24V, 48V - 2W and 130V, 240V max 3W as well as STARLED type Ba9s 24V AC/DC and 130V, 230V AC are applied. Signs of illuminating element: X1, X2.

Notice!

Illuminated push buttons with bulbs 110V (130V) and 230V (240V) are meant only for continuous work. Contact blocks EF30 see page 36. Weight of push button without contact blocks.

PRZYCISKI POWROTNE PODŚWIETLANE Z TRANSFORMATOREM КНОПКИ УПРАВЛЕНИЯ С ПОДСВЕЧИВАЕМЫМИ НАЖИМНЫМИ КНОПКАМИ И ТРАНСФОРМАТОРОМ / RETURN ILLUMINATED PUSH BUTTONS WITH TRANSFORMER

	1	2	3	4	5
	z guzikiem krytym с плоской нажимной кнопкой with covered button	56	NEF30 – KLTc... NEF30 – KLTz... NEF30 – KLTg... NEF30 – KLTn... NEF30 – KLTb...	czerwony / красный / red zielony / зелёный / green żółty / жёлтый / yellow niebieski / голубой / blue bezbardwy бесцветный / colourless	0,247
	z guzikiem wystającym с выступающей нажимной кнопкой with protruding button	56	NEF30 – WLTc... NEF30 – WLTz... NEF30 – WLTg... NEF30 – WLTn... NEF30 – WLTb...	czerwony / красный / red zielony / зелёный / green żółty / жёлтый / yellow niebieski / голубой / blue bezbardwy бесцветный / colourless	0,237

PRZYCISKI POWROTNE PODŚWIETLANE DODATKOWO USZCZELNIONE Z TRANSFORMATOREM / КНОПКИ УПРАВЛЕНИЯ С ПОДСВЕЧИВАЕМЫМИ НАЖИМНЫМИ КНОПКАМИ, ДОПОЛНИТЕЛЬНО УПЛОТНЕННЫМИ И ТРАНСФОРМАТОРОМ RETURN ILLUMINATED, EXTRA SEALED PUSH BUTTONS WITH TRANSFORMER

	1	2	3	4	5
	z guzikiem krytym с плоской нажимной кнопкой with covered button	66	NEF30 – UKLTc... NEF30 – UKLTz... NEF30 – UKLTg... NEF30 – UKLTn... NEF30 – UKLTb...	czerwony / красный / red zielony / зелёный / green żółty / жёлтый / yellow niebieski / голубой / blue bezbardwy бесцветный / colourless	0,249
	z guzikiem wystającym с выступающей нажимной кнопкой with protruding button	66	NEF30 – UWLTc... NEF30 – UWLTz... NEF30 – UWLTg... NEF30 – UWLTn... NEF30 – UWLTb...	czerwony / красный / red zielony / зелёный / green żółty / жёлтый / yellow niebieski / голубой / blue bezbardwy бесцветный / colourless	0,239

W przyciskach podświetlanych z transformatorem serii NEF30 stosuje się elementy świecące o trzonku BA9s: żarówki 24V, 2W i STARLED 24V AC/DC. Transformatory 240V/24V oraz 110V/24V. W przyciskach tych można zastosować jeden lub dwa łączniki typu EF 30. Elementy łączeniowe EF30 patrz str. 36. Masy napędów bez elementów łączeniowych.


В подсвечиваемых кнопках управления с трансформатором применяются подсвечиваемые элементы с цоколями BA9s: калильные лампочки 24V, 2W и диоды STARLED 24V AC/DC. Трансформаторы 240V/24V или 110V/24V. В этих кнопках управления можно применить один или два коммутационные элементы типа EF 30. Коммутационные элементы NEF30 смотри сторона 36. Массы приводов без коммутационных элементов.

For illuminated push buttons illuminating elements type BA9s: bulbs 24V, 2W and STARLED 24V AC/DC are applied. Transformers 240V/24V and 110V/24V. In these push buttons only one or two contact blocks type EF 30 can be used. Contact blocks EF30 see page 36. Weight of push button without contact blocks.

PRZYCISKI DŁONIOWE RYGLOWANE, AWARYJNE / ЛАДОННЫЕ СТОПОРНЫЕ КНОПКИ УПРАВЛЕНИЯ, АВАРИЙНЫЕ / EMERGENCY STOP, LOCKED PALM PUSH BUTTONS

1	2	3	4	5
	dłoniowy ryglowany odryglowywany przez obrót ладонный стопорный отблокированный поворотом кнопки palm locked, turn to release	56	NEF30 – DR/Pc...	czerwony / красный / red 0,152
	dłoniowy ryglowany odryglowywany przez wyciągnięcie guzika ладонный стопорный отблокированный через вытянуте кнопки palm locked, pull to release	56	NEF30 – DRc...	czerwony / красный / red 0,152
	dłoniowy i uszczelniony ryglowany odryglowywany przez wyciągnięcie guzika ладонный, стопорный, уплотненный, отблокированный через вытянуте кнопки palm locked sealed, pull to release	66	NEF30 – UDRc...	czerwony / красный / red 0,155

PRZYCISKI POWROTNO - POKRĘTNE / КНОПКИ УПРАВЛЕНИЯ ВОЗВРАТНО-ПОВОРОТНЫЕ / RETURN-ROTARY PUSH BUTTONS

1	2	3	4	5
	0 - I kąt obrotu pokrętki 90° угол поворота 90° angle of turn 90°	56	NEF30 – WRc... NEF30 – WRs...	czerwony / красный / red czarny / чёрный / black 0,100

Uruchomienie przycisku może odbywać się przez przyciśnięcie lub przekręcenie guzika. Po zwolnieniu nacisku na guzik następuje jego samoczynny powrót do pozycji niewymuszonej. Po obróceniu o kąt 90° w prawo guzik pozostaje w pozycji wymuszonej. Odblokowanie dokonuje się przez obrót w lewo do pozycji niewymuszonej. Elementy łączeniowe EF30 patrz str. 36. Masy przycisków bez elementów łączeniowych.

Пуск кнопки управления выполняется через нажатие или поворот кнопки. После освобождения нажима на кнопку осуществляется её автоматическое возвращение к невынужденной позиции. После поворота на угол 90° вправо, кнопка остается в вынужденной позиции. Отблокировка осуществляется поворотом влево к невынужденной позиции. Коммутационные элементы NEF30 смотри сторона 36. Массы кнопок без коммутационных элементов.

Starting a push button can be done by pushing or turning a button. After releasing a button it returns automatically to the non-forced position. After turning a button right by angle 90° it remains in the forced position. Unlocking can be done by turning a button left into the non-forced position. Contact blocks EF30 see page 36. Weight of push button without contact blocks.

PRZYCISKI POKRĘTNE КНОПКИ УПРАВЛЕНИЯ ПОВОРОТНЫЕ / ROTARY PUSH BUTTONS



	1	2	3 ¹⁾	4	5 ²⁾
	0 - I stabilny, kąt obrotu pokrętki 90° стабильный, угол поворота 90° stable, angle of turn 90°	65	NEF30 – TPas... NEF30 – TPac... NEF30 – TPaz... NEF30 – TPag... NEF30 – TPan...	czarny / чёрный / black czerwony / красный / red zielony / зелёный / green żółty / жёлтый / yellow niebieski / голубой / blue	0,115
	0 ← I niestabilny, kąt obrotu pokrętki 90° / нестабильный, угол поворота 90° / return, angle of turn 90°	65	NEF30 – TPbs... NEF30 – TPbc... NEF30 – TPbz... NEF30 – TPbg... NEF30 – TPbn...	czarny / чёрный / black czerwony / красный / red zielony / зелёный / green żółty / жёлтый / yellow niebieski / голубой / blue	0,115
	I - 0 - II stabilny, kąt obrotu pokrętki 2x60°, zestyki łącznika są przełączane oddzielnie / стабильный, угол поворота 2x60°, контакты переключаются отдельно / stable, angle of turn 2x60°, contacts are switched separately	65	NEF30 – TPcs... NEF30 – TPcc... NEF30 – TPcz... NEF30 – TPcg... NEF30 – TPcn...	czarny / чёрный / black czerwony / красный / red zielony / зелёный / green żółty / жёлтый / yellow niebieski / голубой / blue	0,117
	I - 0 ← II poz. I stabilna, poz. II niestabilna, kąt obrotu pokrętki 2x60°, zestyki łącznika są przełączane równocześnie / поз. I стабильная, поз. II нестабильная, угол поворота 2x60°, контакты переключаются одновременно / pos. I stable, pos. II return, angle of turn 2x60°, contacts are switched simultaneously	65	NEF30 – TPds... NEF30 – TPdc... NEF30 – TPdz... NEF30 – TPdg... NEF30 – TPdn...	czarny / чёрный / black czerwony / красный / red zielony / зелёный / green żółty / жёлтый / yellow niebieski / голубой / blue	0,117
	I → 0 ← II niestabilny, kąt obrotu pokrętki 2x60°, zestyki łącznika są przełączane oddzielnie / нестабильный, угол поворота 2x60°, контакты переключаются отдельно / return, angle of turn 2x60°, contacts are switched separately	65	NEF30 – TPes... NEF30 – TPec... NEF30 – TPez... NEF30 – TPeq... NEF30 – TPen...	czarny / чёрный / black czerwony / красный / red zielony / зелёный / green żółty / жёлтый / yellow niebieski / голубой / blue	0,117
	I - 0 ← II poz. I stabilna, poz. II niestabilna, kąt obrotu pokrętki 2x60°, zestyki łącznika są przełączane oddzielnie / поз. I стабильная, поз. II нестабильная, угол поворота 2x60°, контакты переключаются отдельно / pos. I stable, pos. II return, angle of turn 2x60°, contacts are switched separately	65	NEF30 – TPfs... NEF30 – TPfc... NEF30 – TPfz... NEF30 – TPfg... NEF30 – TPfn...	czarny / чёрный / black czerwony / красный / red zielony / зелёный / green żółty / жёлтый / yellow niebieski / голубой / blue	0,117

Uwaga:

1) Elementy łączeniowe EF30 patrz str. 36.

2) W kolumnie 5 podano masy napędów bez elementów łączeniowych.

Внимание:

1) Коммутационные элементы контактные EF30 смотри сторона 36.


2) В колонне 5 массы приводов без коммутационных элементов.

Notice:

1) Contact blocks EF30 see page 36.

2) In column 5 there is weight of push button without contact blocks.


PRZYCISKI Z ZAMKAMI
КНОПКИ УПРАВЛЕНИЯ С ЗАМКАМИ / PUSH BUTTONS WITH LOCKS

	<p>1</p> <p>I - 0 - II kąt obrotu klucza 2x90° угол поворота ключа 2x90° angle of turn 2x90°</p>	<p>2</p> <p>56</p>	<p>3</p> <p>NEF30 – Z...</p>	<p>4</p> <p>czarny / чёрный / black</p>	<p>5</p> <p>0,151</p>
---	--	--------------------	------------------------------	---	-----------------------

W przyciskach NEF30-Z zamek umożliwia zablokowanie styków w położeniu niewymuszonym przez obrót klucza w lewo do pozycji „I” lub w położeniu wymuszonym przez wciśnięcie guzika i obrót kluczyka w prawo do pozycji „II”. W pozycji „0” po wyjęciu klucza przycisk działa podobnie jak przycisk powrotny. Klucz daje się wyjmować we wszystkich trzech położeniach.

В кнопках управления NEF30-Z замок позволяет блокировать контакты в невынужденном положении поворотом ключа влево до позиции „I” или в положении вынужденном через нажатие нажимной кнопки и поворот ключа вправо до позиции „II”. В позиции „0” после извлечения ключа кнопка действует аналогично возвратной кнопке. Ключ можно вынимать во всех трёх положениях.

The lock of NEF30-Z buttons makes it possible to block the contact blocks in a non-forced position by turning the key left into position „I” or in a forced position by pressing the button and turning key right into position „II”. In the position „0”, after removing the key the button works as return type button. The key may be removed in all three positions.

	<p>1</p> <p>0 - I kąt obrotu klucza 90° угол поворота ключа 90° angle of turn 90°</p>	<p>2</p> <p>56</p>	<p>3</p> <p>NEF30 – B...</p>	<p>4</p> <p>metalowy / металл./ metallic</p>	<p>5</p> <p>0,151</p>
---	---	--------------------	------------------------------	--	-----------------------

W przyciskach NEF30-B poprzez obrót klucza w prawo do pozycji „I” następuje zablokowanie klucza w pozycji wymuszonej. Odblokowanie następuje poprzez obrót klucza w lewo do pozycji „0”. Klucz daje się wyjmować tylko w pozycji „0”.

В кнопках управления NEF30-B поворотом ключа до позиции „I” обеспечивается блокировка ключа в вынужденной позиции. Отблокировка достигается поворотом ключа влево до позиции „0”. Ключ можно вынимать только в позиции „0”.

NEF30-B buttons: turning the key right into the position „I” causes blocking in forced position. Unblocking may be made by means of turning the key left into position „0”. The key may be removed in the position „0” only.

Uwaga:

- 1) Elementy łączeniowe EF30 patrz str. 36.
- 2) W kolumnie 5 podano masy napędów bez elementów łączeniowych.

Внимание:

- 1) Коммутационные элементы контактные EF30 смотри сторона 36.
- 2) В колонне 5 массы приводов без коммутационных элементов.

Notice:

- 1) Contact blocks EF30 see page 36.
- 2) In column 5 there is weight of push button without contact blocks.



1	2	3	4	5
0 - I stabilny, kąt obrotu klucza 90° стабильный, угол поворота 90° stable, angle of turn 90°	65	NEF30 – TZaM...	metalowy / металлич./ metallic	0,115
0 ← I niestabilny, kąt obrotu klucza 90° нестабильный, угол поворота 90° return, angle of turn 90°	65	NEF30 – TZbM...	metalowy / металлич./ metallic	0,115
I - 0 - II stabilny, kąt obrotu klucza 2x60°, zestyki łącznika są przełączane oddzielnie стабильный, угол поворота 2x60°, контакты переключаются отдельно stable, angle of turn 2x60°, contacts are switched separately	65	NEF30 – TZcM...	metalowy / металлич./ metallic	0,117
I - 0 ← II poz. I stabilna, poz. II niestabilna, kąt obrotu klucza 2x60°, zestyki łącznika są przełączane równocześnie поз. I стабильная, поз. II нестабильная, угол поворота 2x60°, контакты переключаются одновременно pos. I stable, pos. II return, angle of turn 2x60°, contacts are switched simultaneously	65	NEF30 – TZdM...	metalowy / металлич./ metallic	0,117
I → 0 ← II niestabilny, kąt obrotu klucza 2x60°, zestyki łącznika są przełączane oddzielnie нестабильный, угол поворота 2x60°, контакты переключаются отдельно return, angle of turn 2x60°, contacts are switched separately	65	NEF30 – TZeM...	metalowy / металлич./ metallic	0,117
I - 0 ← II poz. I stabilna, poz. II niestabilna, kąt obrotu klucza 2x60°, zestyki łącznika są przełączane oddzielnie поз. II нестабильная, поз. I стабильная, угол поворота 2x60°, контакты переключаются отдельно pos. I stable, pos. II return, angle of turn 2x60°, contacts are switched separately	65	NEF30 – TZfM...	metalowy / металлич./ metallic	0,117

Klucz daje się wyciągać tylko w pozycji „0”. W kolumnie 5 podano masę napędów bez elementów łączeniowych.

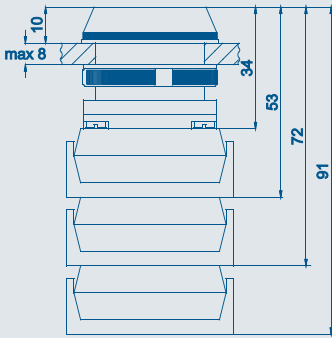
Ключ можно вынимать только в позиции „0”. В таблице массы приводов управления без коммутационных элементов.

The key may be removed in position „0” only. There are weights without contact blocks in the table.

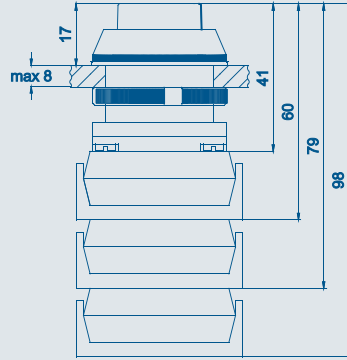
1c.1

WYMIARY GABARYTOWE
ГАБАРИТНЫЕ РАЗМЕРЫ / DIMENSIONS

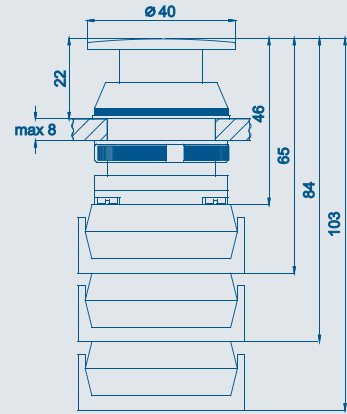
NEF30 - K



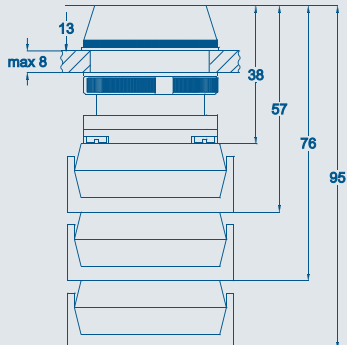
NEF30 - W



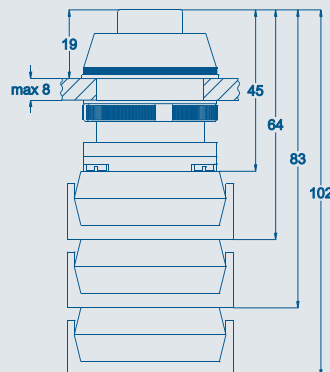
NEF30 - D



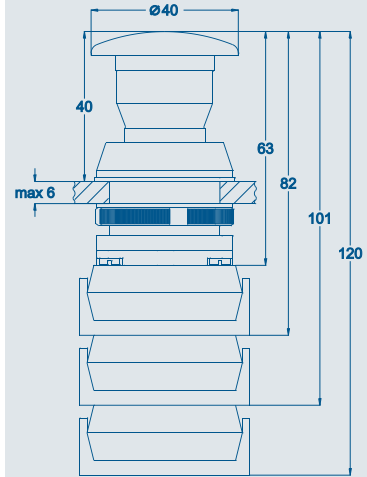
NEF30 - UK



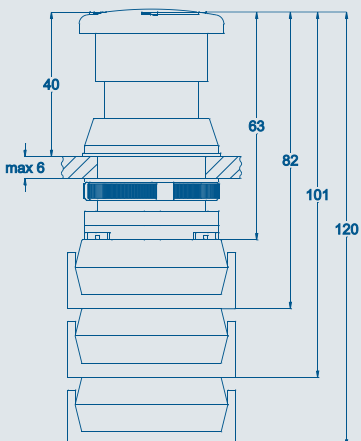
NEF30 - UW



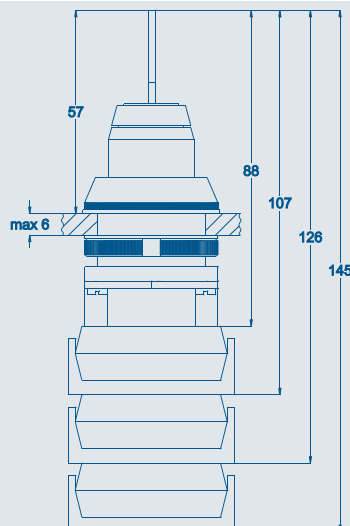
NEF30 - UD / UDR / DR



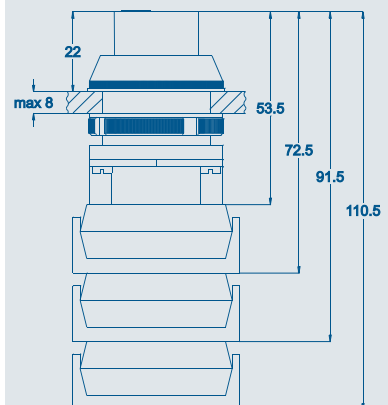
NEF30 - DR / P



NEF30 - TZ

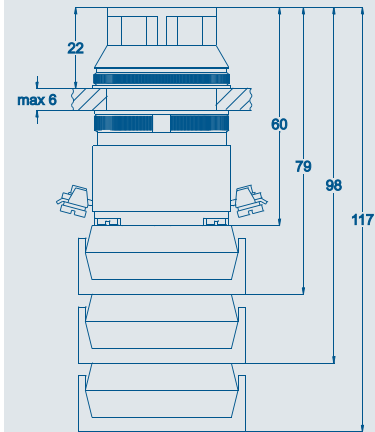


NEF30 - TP

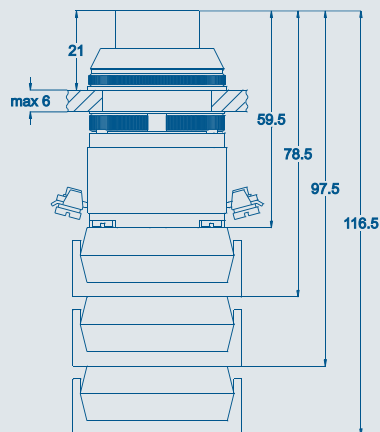




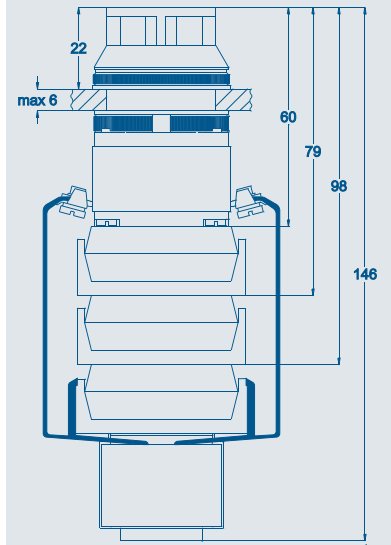
NEF30 - KL



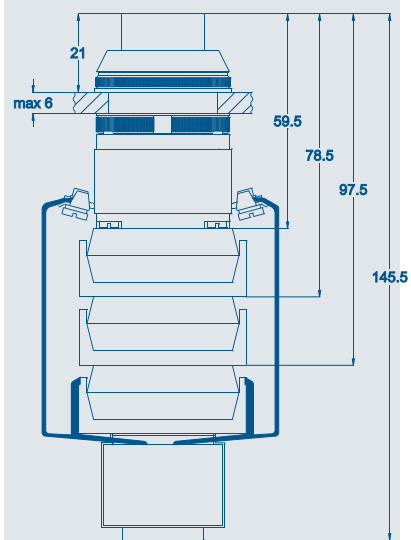
NEF30 - WL



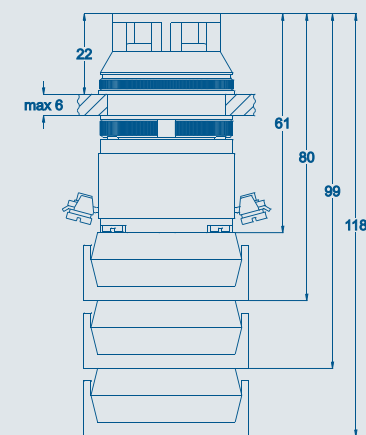
NEF30 - KLT



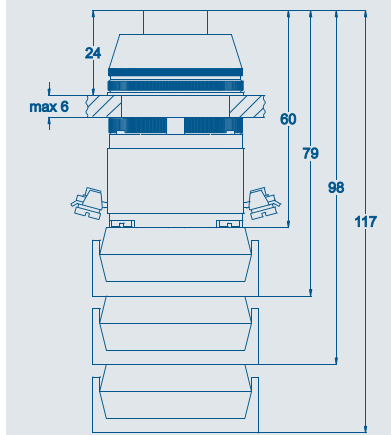
NEF30 - WLT



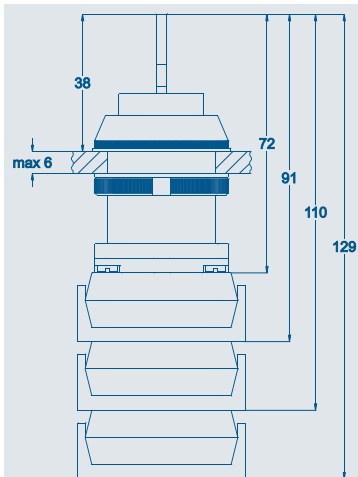
NEF30 - UKL



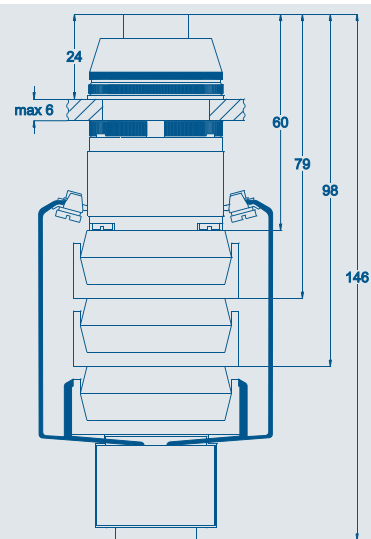
NEF30 - UWL



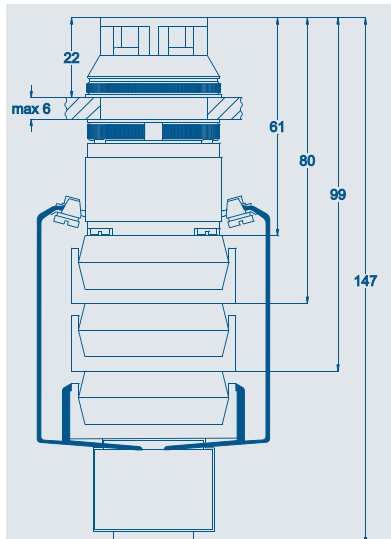
NEF30 - Z



NEF30 - UWLT

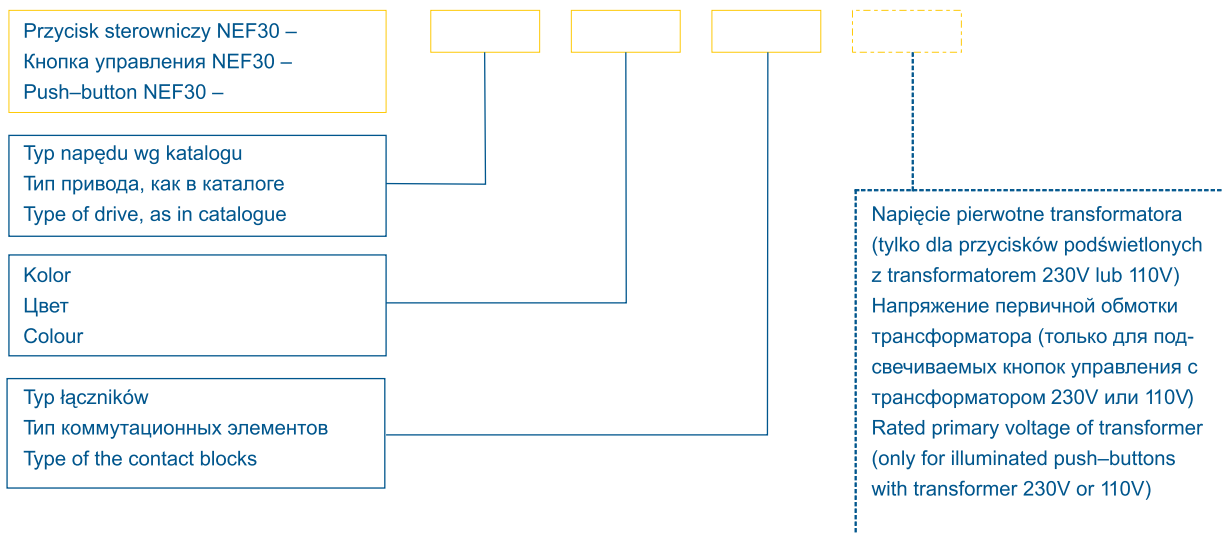


NEF30 - UKLT



1c.2

SPOSÓB ZAMAWIANIA
СПОСОБ ЗАКАЗА / WAY OF ORDERING



Przykład zamówienia:

Przycisk sterowniczy
NEF30 - KLTz 2XY/230V

Przycisk sterowniczy w wykonaniu W/3
NEF30 - KLTz 2XY/230V W/3

– Przycisk z zielonym guzikiem krytym, podświetlanym, z transformatorem, łącznik o dwóch torach zwiernych i jednym rozwiernym, napięcie pierwotne transformatora 230V.

Uwaga:

SN PROMET produkuje również przyciski sterownicze typu NEF. Napędy przycisków sterowniczych NEF są takie same jak przycisków NEF30.

Elementy łączeniowe przycisków sterowniczych NEF są takie same jak przycisków N.

Przyciski sterownicze NEF zawierające 1 zestyk przełączny dwuprzerwowo (zwierny i rozwierny) mają oznaczenie NEF...11, a przyciski z dwoma zestykami przełącznymi mają oznaczenie NEF...22.

Пример заказа:

Кнопка управления
NEF30 - KLTz 2XY/230V

Кнопка управления в исполнении W/3
NEF30 - KLTz 2XY/230V W/3

– Кнопка управления с подсвечиваемой плоской зелёной кнопкой с трансформатором, коммутационный элемент с двумя замыкаемыми и одним размыкаемым контактами, напряжение первичной обмотки трансформатора 230V.

Внимание:

SN PROMET вырабатывает тоже кнопки управления типа NEF. Приводы кнопок управления NEF и NEF30 идентичные.

Коммутационные элементы кнопок управления NEF и N идентичные. Кнопки управления содержащие один переключающий двухпромежуточный контакт (замыкающий и размыкающий) имеют обозначение NEF...11, а кнопки с двумя переключающими контактами имеют обозначение NEF...22.

Example of order:

Push-button
NEF30 - KLTz 2XY/230V

Push-button in version W/3
NEF30 - KLTz 2XY/230V W/3

– Illuminated push-button with transformer, green button, contact block with two no and one nc contacts, rated voltage of transformer 230V.

Notice:

SN PROMET produces control push-buttons type NEF too. Drives of control push-buttons types NEF and NEF30 are identical.

Contact blocks of control push-buttons NEF and N are identical.

Control push-buttons with one contact system (no+nc) have symbol NEF...11, and with two contact systems have symbol NEF...22.

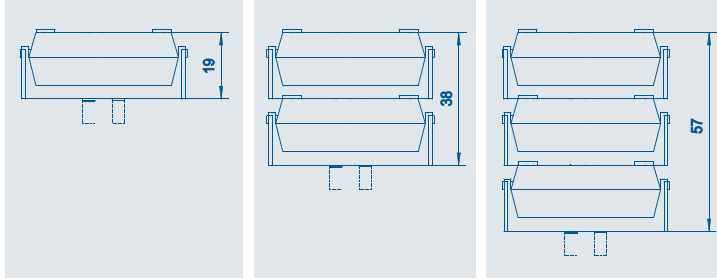
1c.3

ELEMENTY ŁĄCZENIOWE EF30 КОММУТАЦИОННЫЕ ЭЛЕМЕНТЫ EF30 / CONTACT BLOCKS EF30

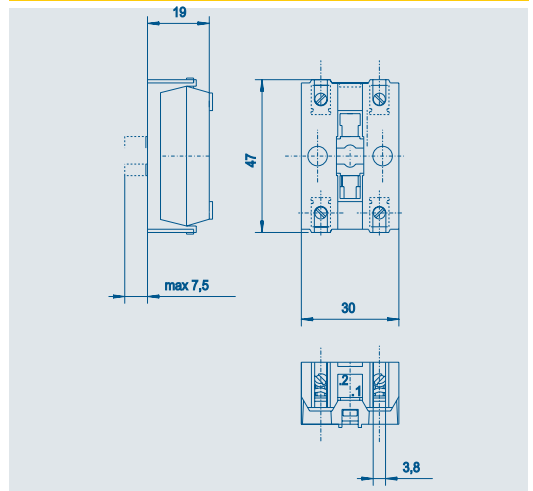
Elementy łączeniowe (łączniki) typu EF30 są stosowane w przyciskach sterowniczych serii NEF30.

Коммутационные элементы типа EF30 предназначены для кнопок управления серии NEF30.

Contact blocks type EF30 are used in control push-button series NEF30.



Wymiary gabarytowe członu łączeniowego EF30 Габаритные размеры коммутационного элемента EF30 Dimensions of contact block EF30



Schemat Схема Diagram	Typ Тип Type	Schemat Схема Diagram	Typ Тип Type	Schemat Схема Diagram	Typ Тип Type
-----------------------------	--------------------	-----------------------------	--------------------	-----------------------------	--------------------

1 2 3 4 5 6

WYKONANIA STANDARDOWE СТАНДАРТНЫЕ ИСПОЛНЕНИЯ / STANDARD VERSIONS

	X		4X		6X
	2X		2X2Y		3X3Y
	XY		4Y		6Y
	2Y				
	Y				

WYKONANIA SPECJALNE НЕСТАНДАРТНЫЕ ИСПОЛНЕНИЯ / NONSTANDARD VERSIONS

	3XY		5XY
	X3Y		4X2Y
	2X4Y		X5Y

Masa elementu łączeniowego (bez wkrętów mocujących)
Масса коммутационных элементов (без крепящих винтов)
Weight of contact block (without fastening screws)

Typ łącznika pojedynczego Тип коммутационного элемента Type of contact block	Masa kg±5% Масса кг±5% Weight kg±5%
X, Y	0,0185
XY, 2X, 2Y	0,0245

1 2 3 4 5 6

WYKONANIA ELEMENTÓW ŁĄCZENIOWYCH EF30 DLA PRZYCISKÓW TYPU: ИСПОЛНЕНИЯ КОММУТАЦИОННЫХ ЭЛЕМЕНТОВ EF30 ДЛЯ КНОПОК УПРАВЛЕНИЯ: VERSIONS CONTACT BLOCK EF30 FOR PUSH BUTTONS TYPE:

NEF30-TPc, NEF30-TPe, NEF30-TPf, NEF30-TZc, NEF30-TZe, NEF30-TZf

	X		2X		2XY
	Y		XY		X2Y
	2Y		3X		3Y

Uwaga:

Istnieje możliwość zakupu samych członów łączeniowych EF30. W zamówieniu należy podać nazwę (człon łączeniowy EF30) oraz typ (X, Y, XY, 2X, 2Y).

Внимание:

Имеется возможность покупки самых коммутационных элементов EF30. В заказе надо сообщить название (коммутационный элемент EF30) и тип (X, Y, XY, 2X, 2Y).

Notice:

There is possibility to purchase contact blocks EF30 alone. In order one should state the name (contact block EF30) and type (X, Y, XY, 2X, 2Y).

11

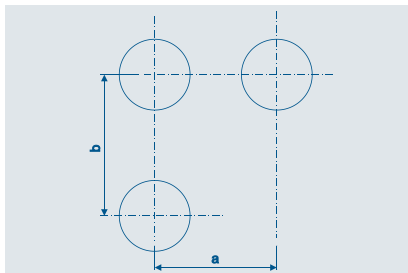
OTWORY MONTAŻOWE
МОНТАЖНЫЕ ОТВЕРСТИЯ / MOUNTING HOLES

Wymiary [mm] / Размеры [мм] / Dimensions [mm]

Ø22	Ø30	Ø38

MONTAŻ GRUPOWY
ГРУППОВОЙ МОНТАЖ / GROUP MOUNTING

Minimalne odstęp / Минимальные расстояний / Minimal sizes of distances



Otwór Отверстие Hole	a [mm] / [мм]	b [mm] / [мм]	Typ aparatu Тип аппарата Type of apparatus
Ø 22 (D22)	30	60 ¹⁾	L22, P22, PO22
	30	65 ²⁾	P22, PO22, NEF22
Ø 30 (D30)	50	65	NEF30, NEF, NEF30W
Ø 38	50	60	N1
	50	70	N2, N5

- 1) Przyciski sterownicze P22 i PO22 z jednym lub dwoma elementami łączeniowymi EF30 i NEF22.
- 2) Przyciski sterownicze P22 i PO22 z trzema elementami łączeniowymi EF30.

- 1) Кнопки управления P22 и PO22 с одним или двумя коммутационными элементами EF30 и NEF22.
- 2) Кнопки управления P22 и PO22 с тремя коммутационными элементами EF30.

- 1) Control push-buttons P22 and PO22 with one or two contact blocks EF30 and NEF22.
- 2) Control push-buttons P22 and PO22 with three contact blocks EF30.